

SCARA PISICA PENTRU ACCES, EVACUARE, INCENDIU, ASAMBLABILA, tip SP7A

INALTIME UTILA: 8,96 < Lu < 9,80 [m]

Cap. 1 GENERALITATI

A) PREAMBUL

1. Prezentele instructiuni se refera la scarile pisica cu un tronson, varianta asamblabila, indiferent de materialul din care sunt executate (aluminiu, otel zincat sau inox) si la care inaltimea acoperisului (Inaltimea utila Lu) este cuprinsa intre 8,96 si 9,80 metri.
2. Se considera ca tot ce este specificat pe pagina produsului este cunoscut inainte de asamblarea scarii.
3. Instructiunile prezinta ordinea in care se monteaza componentele scarii pisica pe peretele cladirii si modul in care aceste componente se asambleaza intre ele.
4. Modul de montare efectiv si utilajele utilizate (schele, macara, scari etc) nu fac obiectul acestor instructiuni, fiecare beneficiar alegand propria solutie de montare cu respectarea regulilor de protectie a muncii pentru lucru la inaltime.

B) INAINTE DE A COMANDA O ANUMITA SCARA PISICA

1. Stabiliti materialul: aluminiu, otel zincat sau inox, avand in vedere:
 - a) scarile din aluminiu sunt de aproximativ 2 ori mai usoare decat cele din otel zincat sau inox; ultimele doua au greutati comparabile
 - b) preturile la scari de aluminiu sau otel zincat sunt comparabile iar scarile din inox sunt de aproximativ 3,5 ori mai scumpe.
 - c) durata de viata a scarilor din aluminiu si otel galvanizat este de aproximativ 25 de ani iar a celor din inox este de 50 de ani
 - d) aluminiu si inox-ul nu ruginesc si au suprafetele netede care ajuta la eliminarea cresterii bacteriilor cu o metoda usoara de curatare. Otelul zincat are o suprafata poroasa si dura care poate mentine si acumula cresterea bacteriana ce este dificil de curatat
 - e) Otelul zincat se utilizeaza cand mediul contine soda caustica si hidroxid de potasiu, zincul fiind rezistent la solutii alcaline usoare.
 - f) din punctul de vedere al rezistentei, toate cele 3 tipuri de scari pisica -din aluminiu, otel zincat sau inox- au fost astfel proiectate dimensional incat sa indeplineasca cerintele de siguranta si stabilitate conform normelor specifice.

2. Stabiliti amplasamentul pe cladire, avand in vedere:
- suprafata la baza scarii trebuie sa fie rigida (preferabil beton)
 - pentru o latime de aproximativ 60 cm, suprafata pe care se ridica scara pe peretele cladirii trebuie sa fie "curata" adica fara ferestre, balcoane, cabluri, fire, etc.
 - peretele cladirii trebuie sa fie suficient de rigid ca sa permita montarea unor dibluri (nu sunt incluse în livrare) care sa asigure forțe de tragere > 3 kN.
3. Stabiliti Inaltimea de urcare avand in vedere:
- prin "**Inaltimea de urcare**" (sau "**Inaltimea utila**") **Lu**, se intelege distanta de la baza scarii (nivelul placii de beton pe care se sprijina la baza scara) pana la nivelul acoperisului (pe care se pune piciorul)
 - daca Inaltimea de urcare este cuprinsa între 8,96 m si 9,80 m atunci scara pisica SP7A este alegerea corecta
 - pentru a obtine Inaltimea de urcare conform pct.3.a) se ajusteaza din lungimea primei sectiuni de scara (aceasta este de 2,8 m)

EXEMPLIFICARE Inaltimea de urcare este 9,16 m

Scara pisica aleasa este SP7A pentru ca $8,96 \text{ m} < 9,16 \text{ m} < 9,80 \text{ m}$

OBS: Fiecare sectiune de scara are urmatoarele dimensiuni:

- distanta baza - centrul primei trepte: 14 cm
- distanta între centrele a doua trepte consecutive: 28 cm
- distanta între mijlocul ultimei trepte si varful scarii: 14 cm
- ultima treapta a scarii pisica este cu aprox 12,5 cm mai jos decat nivelul acoperisului (s-a tinut cont de jumatatea grosimii unei trepte=1.5 cm)

Din prima sectiune de 280 cm se taie $980 - 916 = 64$ cm Ramane o scara de $280-64=216$ cm . Dar $216:28=7,75$ deci 7 intervale si 8 trepte plus distantele de la capete, deci:

- de la baza la mijlocul primei treapte=6 cm,
- $7 \times 28 \text{ cm} = 196 \text{ cm}$,
- de la mijlocul ultimei treapte la varf=14 cm.

Verificare: $6 + 196 + 14 = 216 \text{ cm}$

Cunform normei distanta de la baza la prima treapta trebuie sa fie cuprinsa între 10 si 40 cm. Taiem o treapta si rezulta o scara de 7 trepte cu distantele:

- de la baza la mijlocul primei treapte=34 cm,
- $6 \times 28 \text{ cm} = 168 \text{ cm}$,
- de la mijlocul ultimei treapte la varf=14 cm.

Verificare: $34+168 +14 = 216 \text{ cm}$

C. CONDITII GENERALE DE EXECUTIE SCARI PISICA

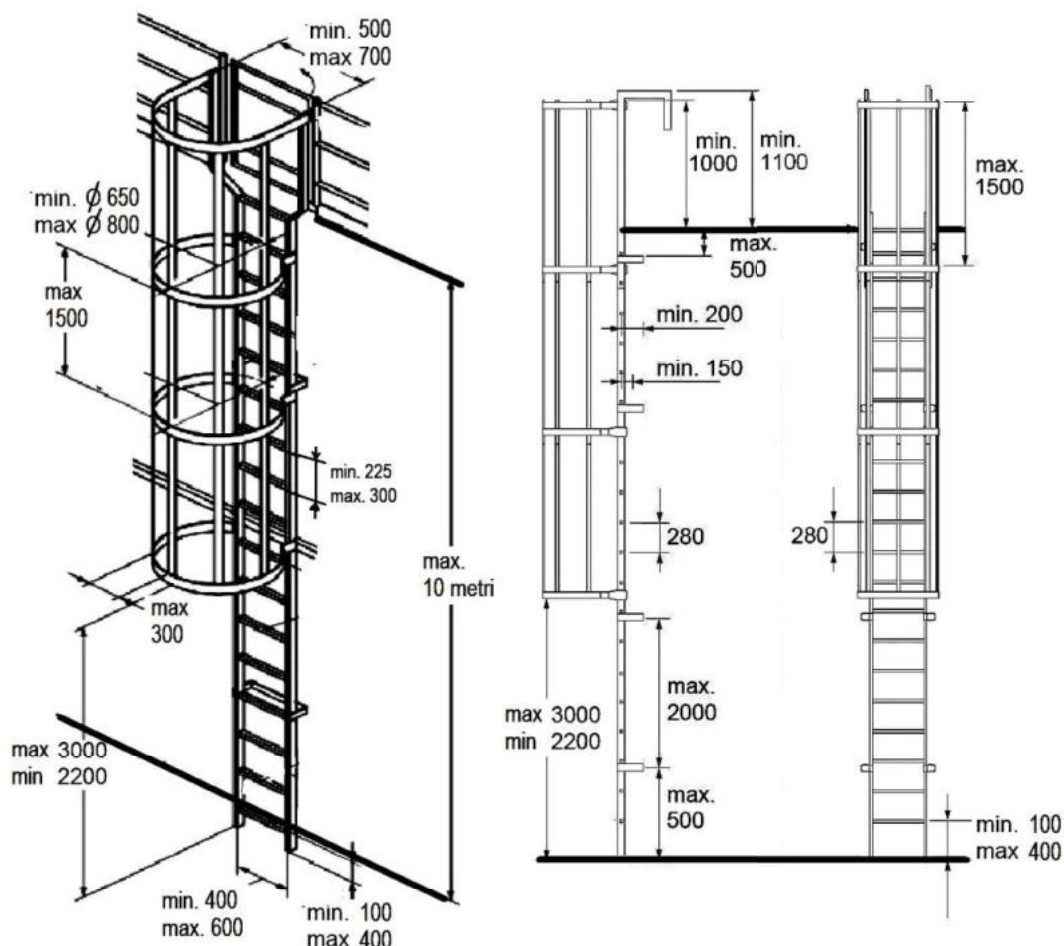


fig 1

IMPORTANT:

- 1) distanta intre mijlocul primei trepte a scarii si baza (placa de beton) sa fie cuprinsa intre 10 si 40 cm
- 2) prima Consola de perete sa fie amplasata la maxim 50 cm fata de baza
- 3) distanta intre doua Console de perete succesive sa nu fie mai mare de 200 cm
- 4) ultima Consola de perete sa fie amplasata la maxim 50 cm de nivelul acoperisului drept
- 5) prima Protectie orizontala de spate sa fie amplasata intre 220 si 300 cm
- 6) distanta intre doua Protectii orizontale de spate succesive sa nu fie mai mare de 150 cm
- 7) ultima Protectie orizontala sa fie la 100 cm de acoperis
- 8) Protectiile verticale sa depaseasca cu max 12 cm Protectiile orizontale de la capete.

OBS: Atunci cand se fixeaza Consolele de perete si Protectiile orizontale trebuie sa se tina cont ca acestea nu se pot monta in dreptul treptelor sau la imbinarea a doua sectiuni de scara. Distanța între trepte este de 28 cm iar imbinarea scarilor se face la 14 cm de trepte

SCARA PISICA tip SP7A

Cap. 2. COMPONENTE

2.1. GENERAL



Lu = INALTIME UTILA
de la 8.960 mm la 9.800 mm

Ls = LUNGIME SCARA
10.900

Sectiuni scari:

- 2 x 2.800 mm
- 1 x 2520 mm
- 1 x 1680 mm

Protectie orizontala spate:

- 7 cercuri \varnothing 700 mm

Protectie verticala spate:

- 15 profile de 3 m

Console de perete:

- 6 duble (12 simple)

Conectori sectiuni scari:

- 6 bucati

Bare de iesire unilaterale:

- 2 bucati

Cuplare protectie verticala/orizontala

- 35 bucati

SCARA PISICA tip SP7A

Cap. 2. COMPONENTE

2.2. SCARI

OBS: conform pct.B)3.c) Inaltimea utila Lu se ajusteaza prin taierea scarii de 2800 mm

SP7A are in componenta doua scari de 2800 mm, o scara de 2520 mm si o scara de 1680 mm

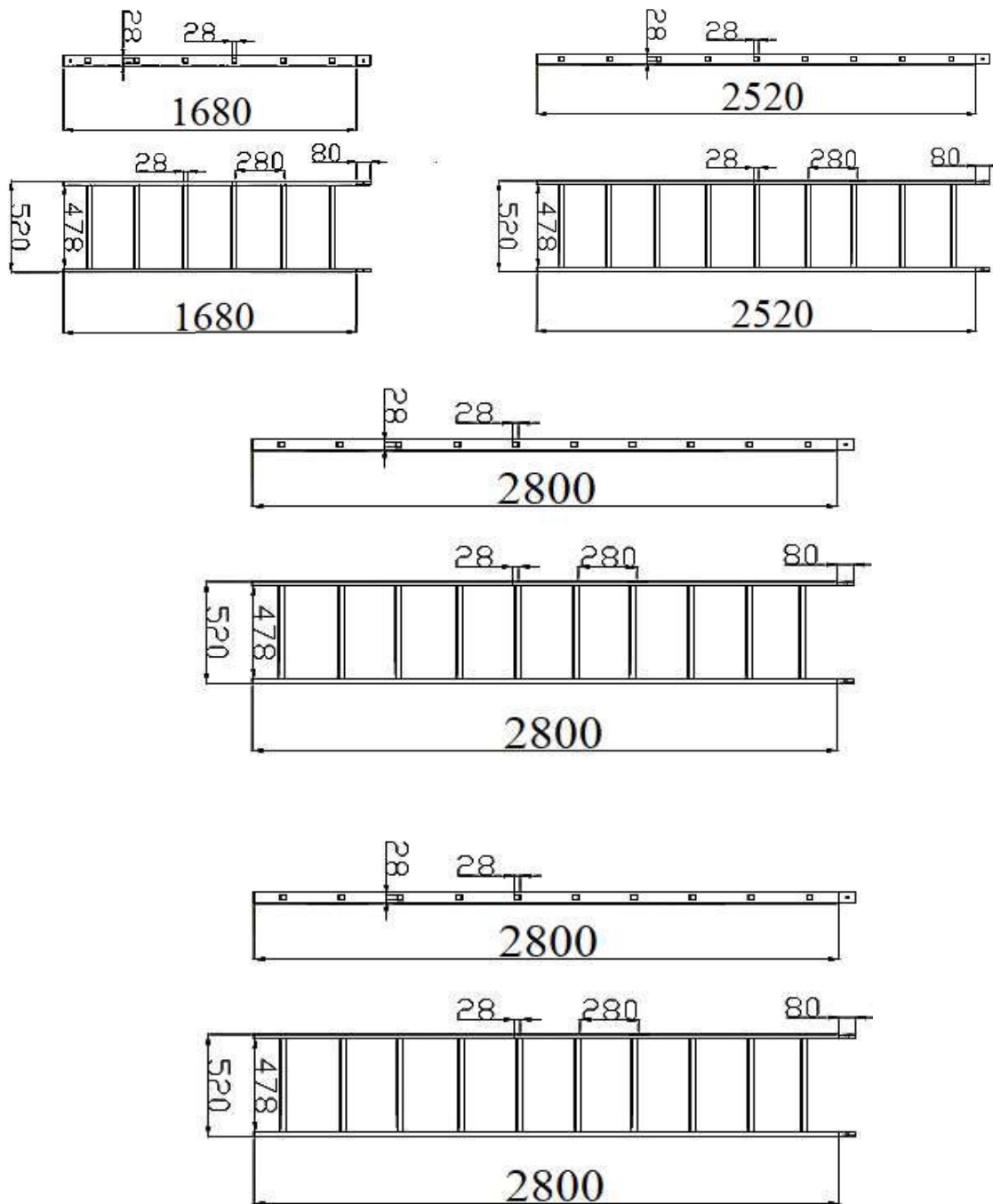
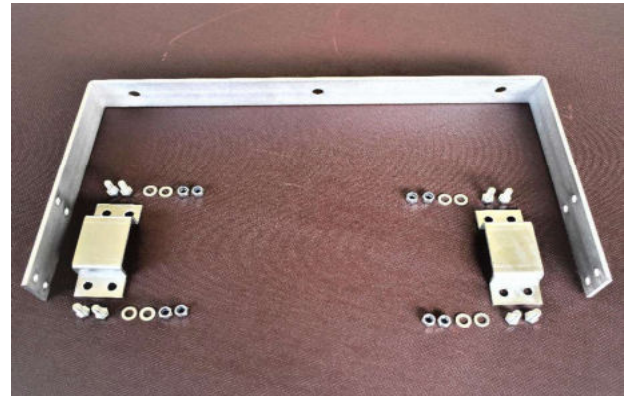
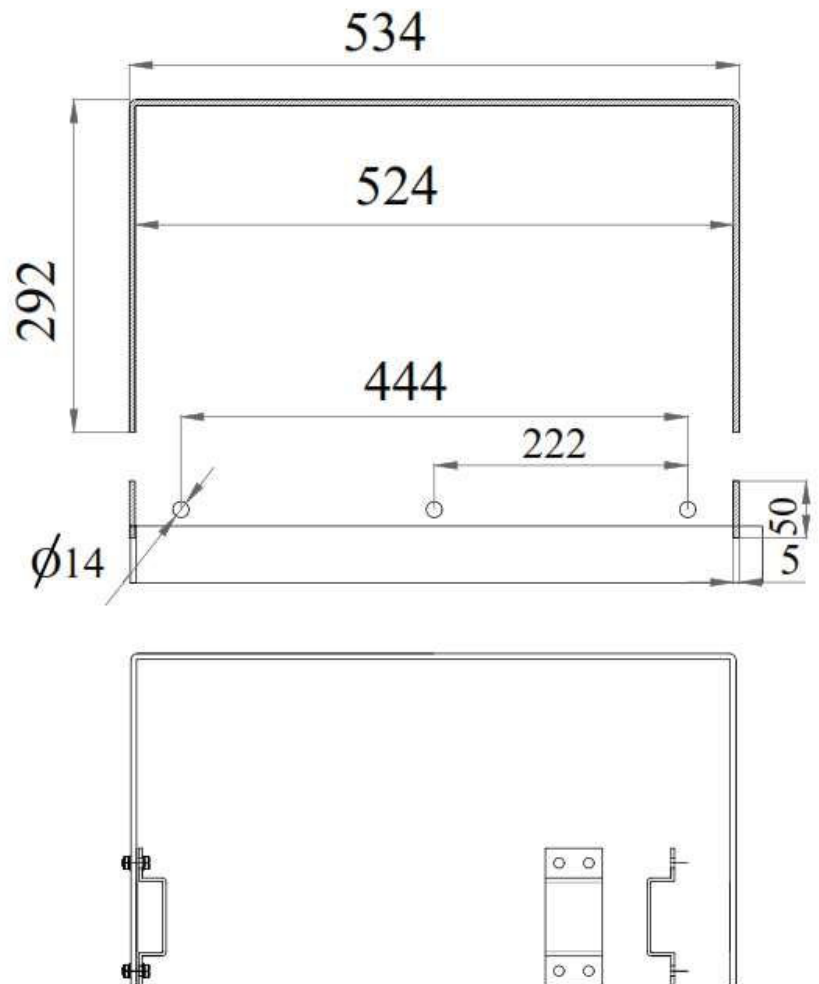


fig 3

SCARA PISICA tip SP7A
Cap. 2. COMPONENTE
2.3. CONSOLE



Dimensiuni si cote Consola de perete



Diblurile pentru montarea
Consolelor de perete trebuie
sa asigure forte de tragere
mai mari de 3 KN
OBS: diblurile sunt asigurate
de beneficiar

Gaurile pentru dibluri trebuie
sa fie perfect coliniare pe
orizontala pentru o Consola
si perfect coliniare pe verticala
pentru toate Consolele

fig 4

SCARA PISICA tip SP7A
 Cap. 2. COMPONENTE
 2.4. PROTECTII ORIZONTALE SPATE

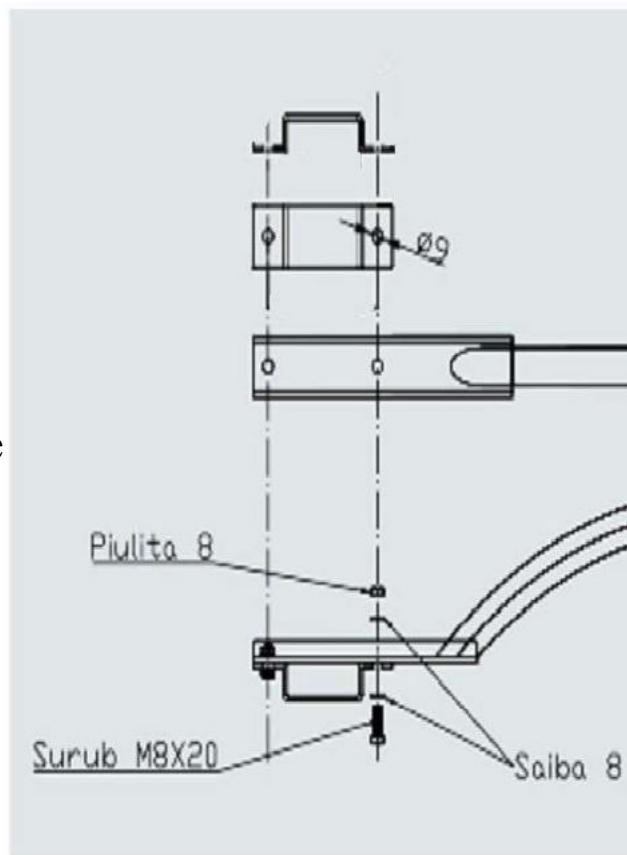
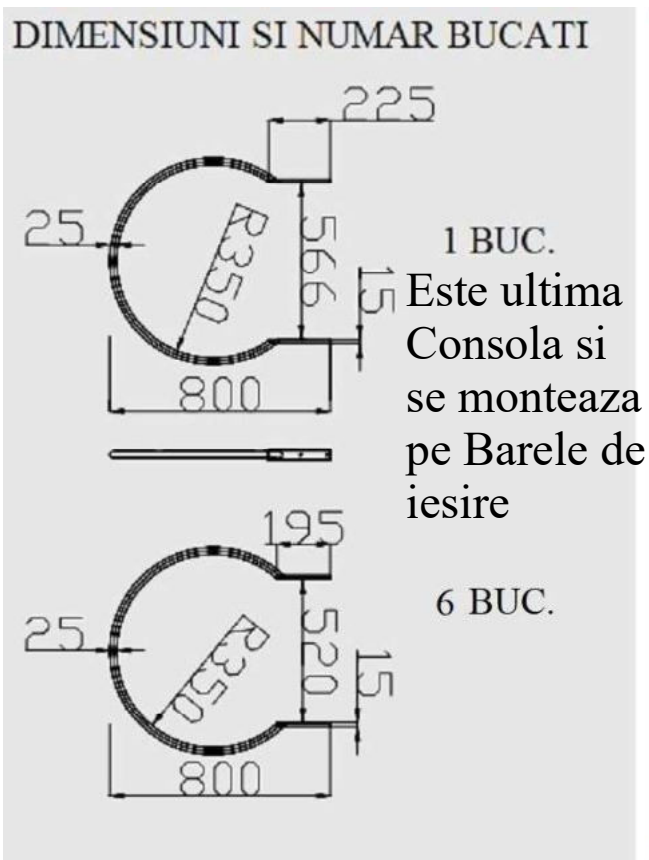
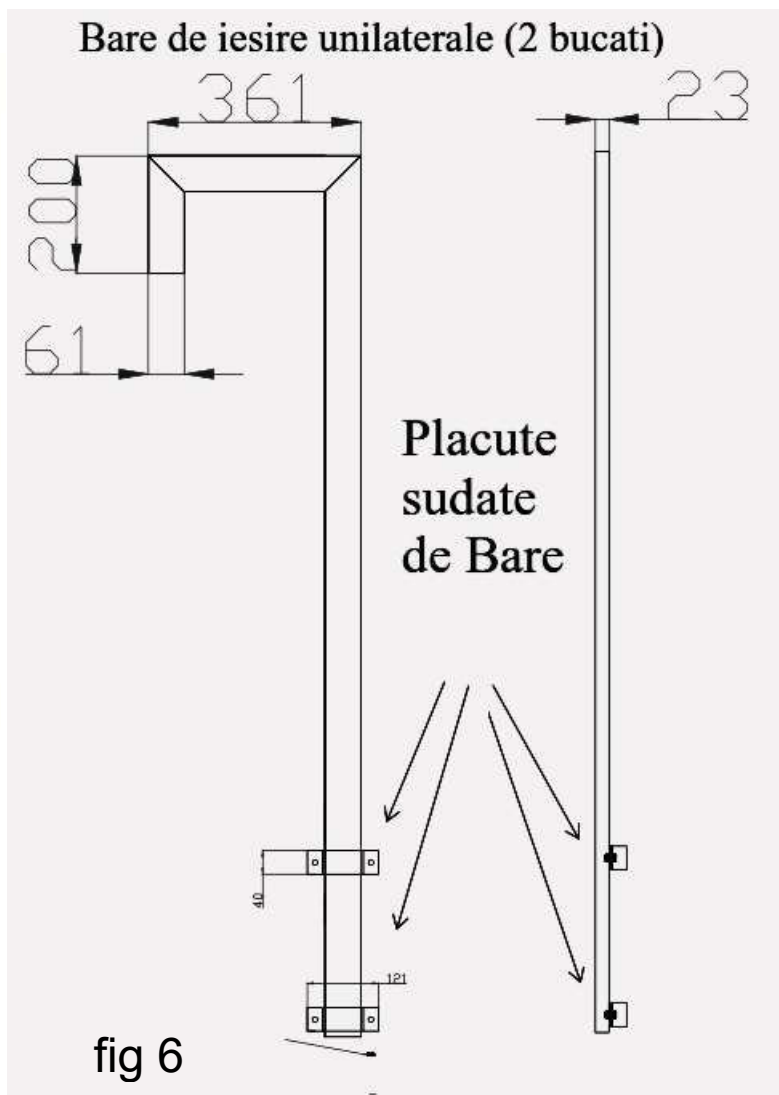


fig 5

SCARA PISICA tip SP7A
Cap. 2. COMPONENTE
2.5. BARE DE IESIRE

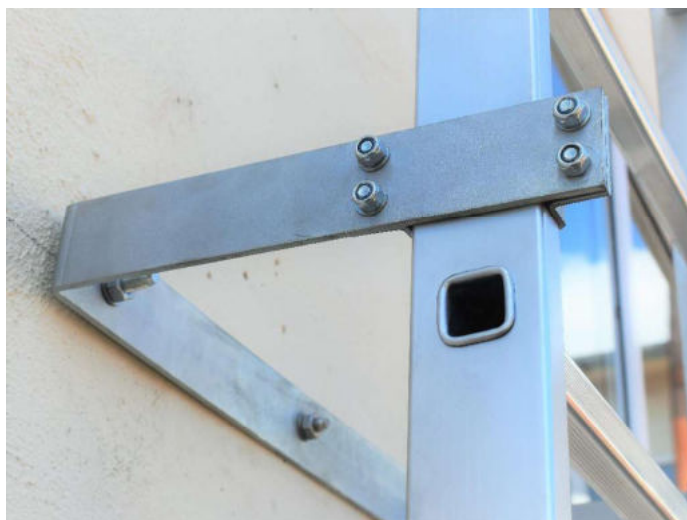


SCARA PISICA tip SP7A
Cap. 2. COMPONENTE
2.6. PROTECTII VERTICALE SPATE

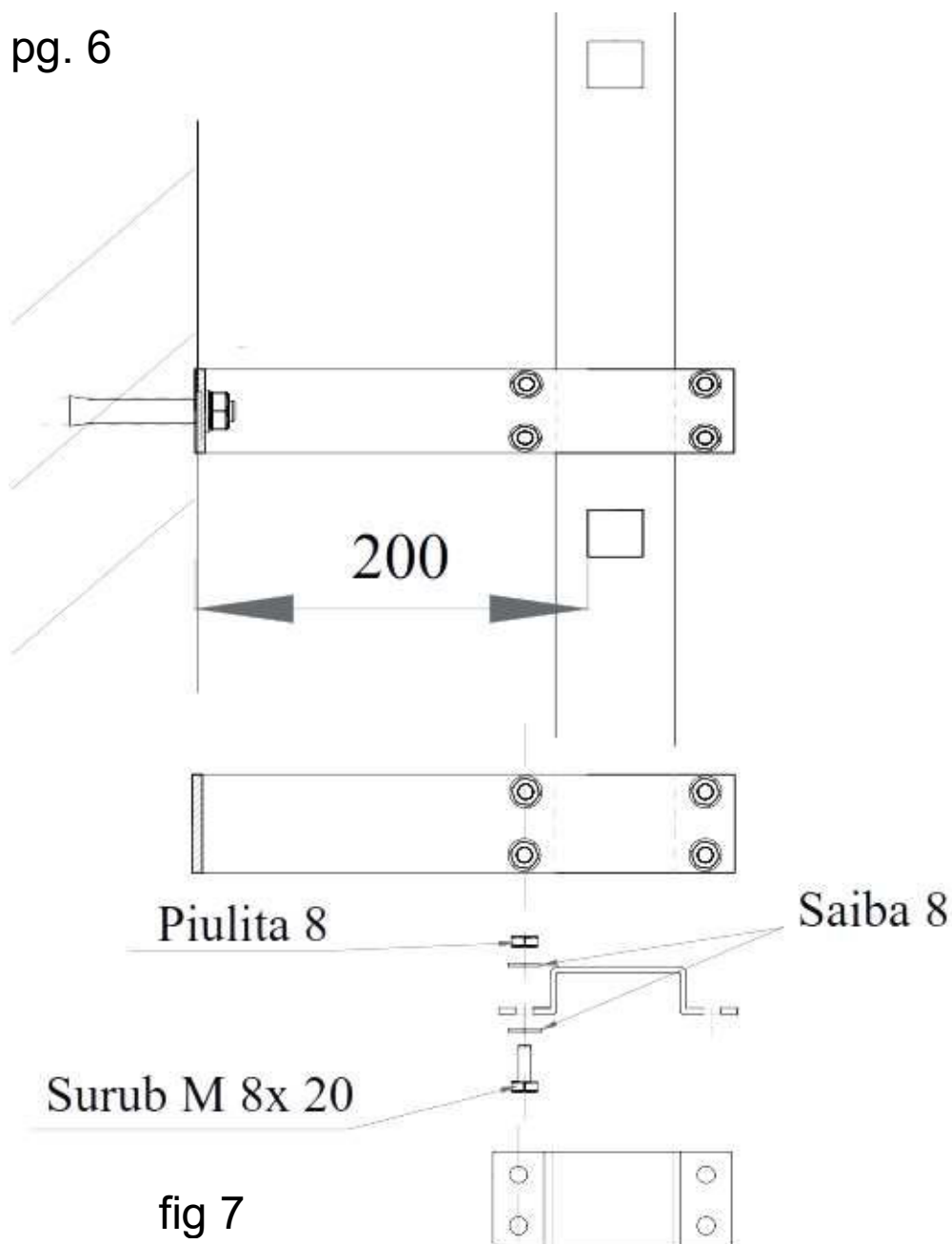


- 15 Protectii vericale spate la 3 metri:
- primele 5 cu dopuri in partea de jos si sistem de cuplare cu urmatoarele Protectii in partea de sus.
 - urmatoarele 5 la 3 metri fara dopuri
 - 5 Protectii de 3 metri vor fi debitate in 5 parti. Fiecare parte va depasi cu maxim 120 mm ultima Protectie orizontala Dimensiunile de debitare rezulta din desenul de la pg. 18 In capetele de sus se monteaza dopuri de protectie.

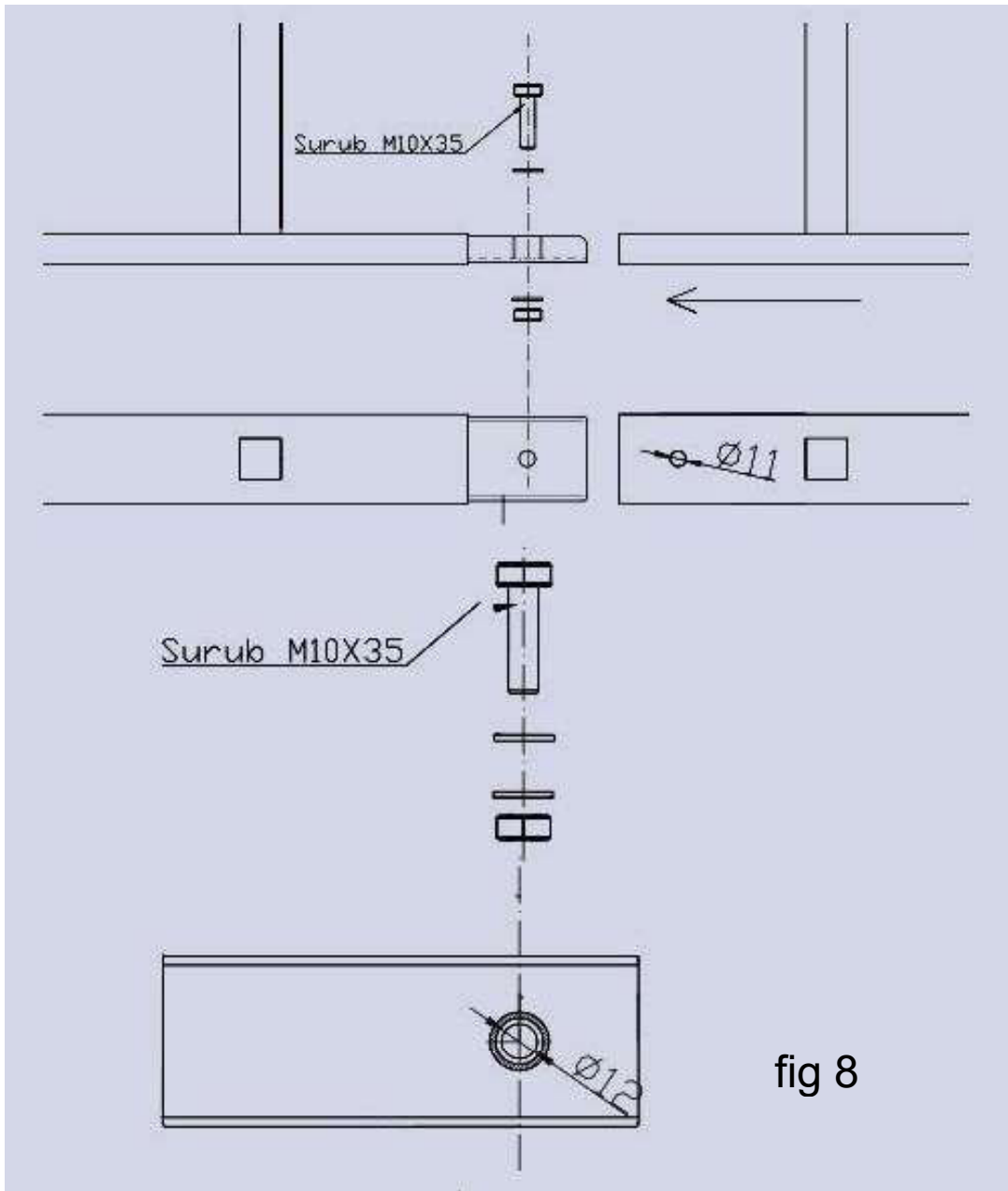
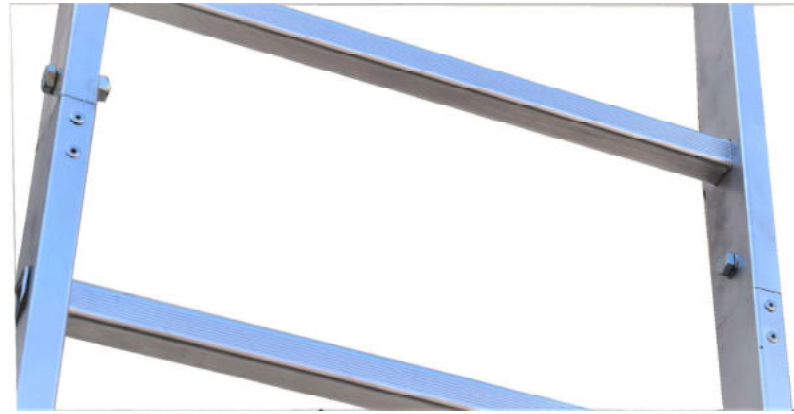
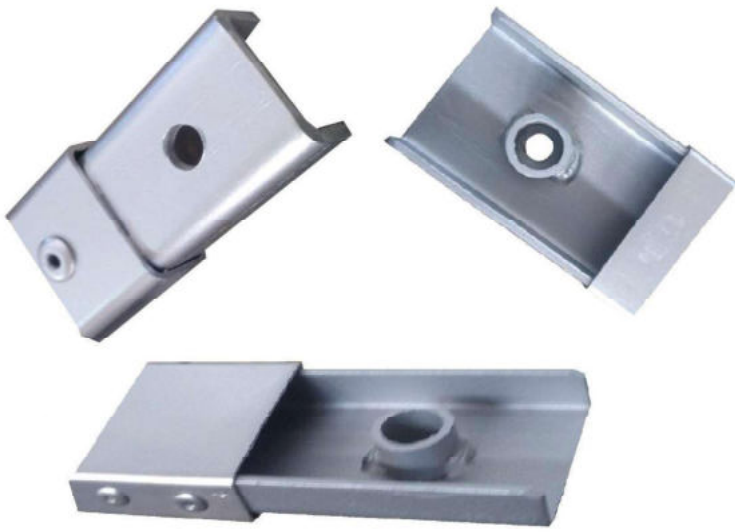
SCARA PISICA tip SP7A
Cap. 3. MONTARE COMPONENTE
3.1. MONTARE CONSOLE LA PERETE SI LA SCARI



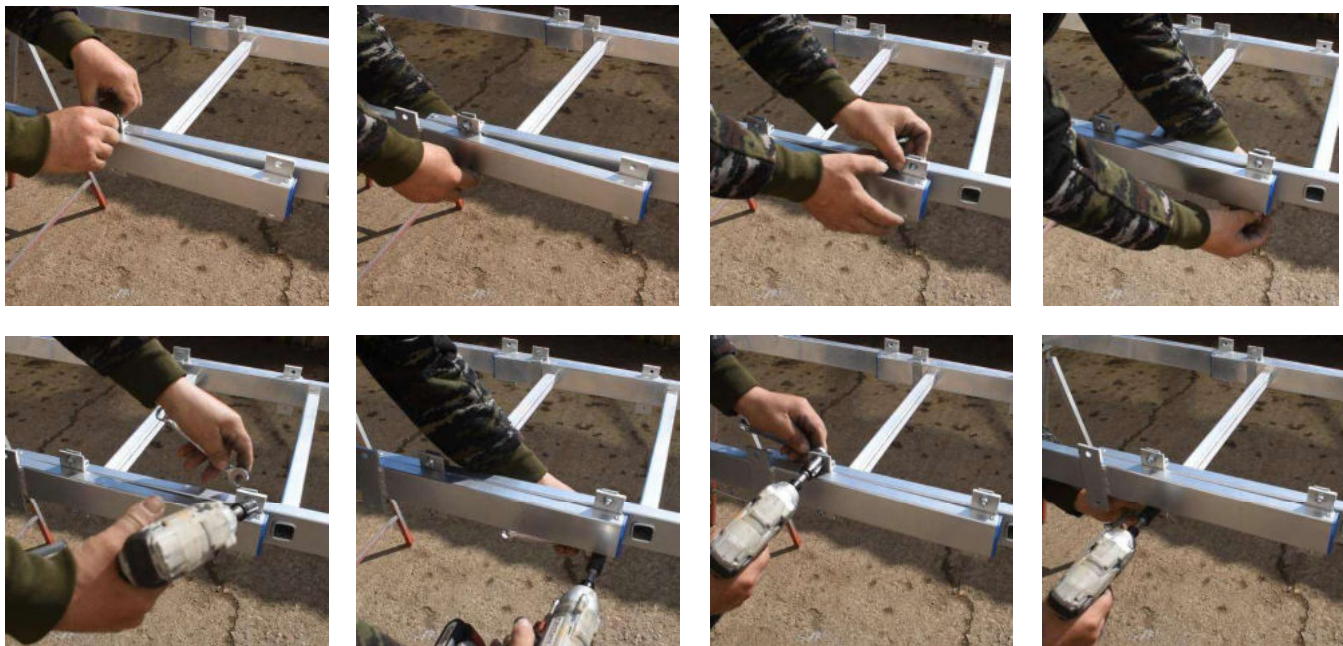
Vezi si pg. 6



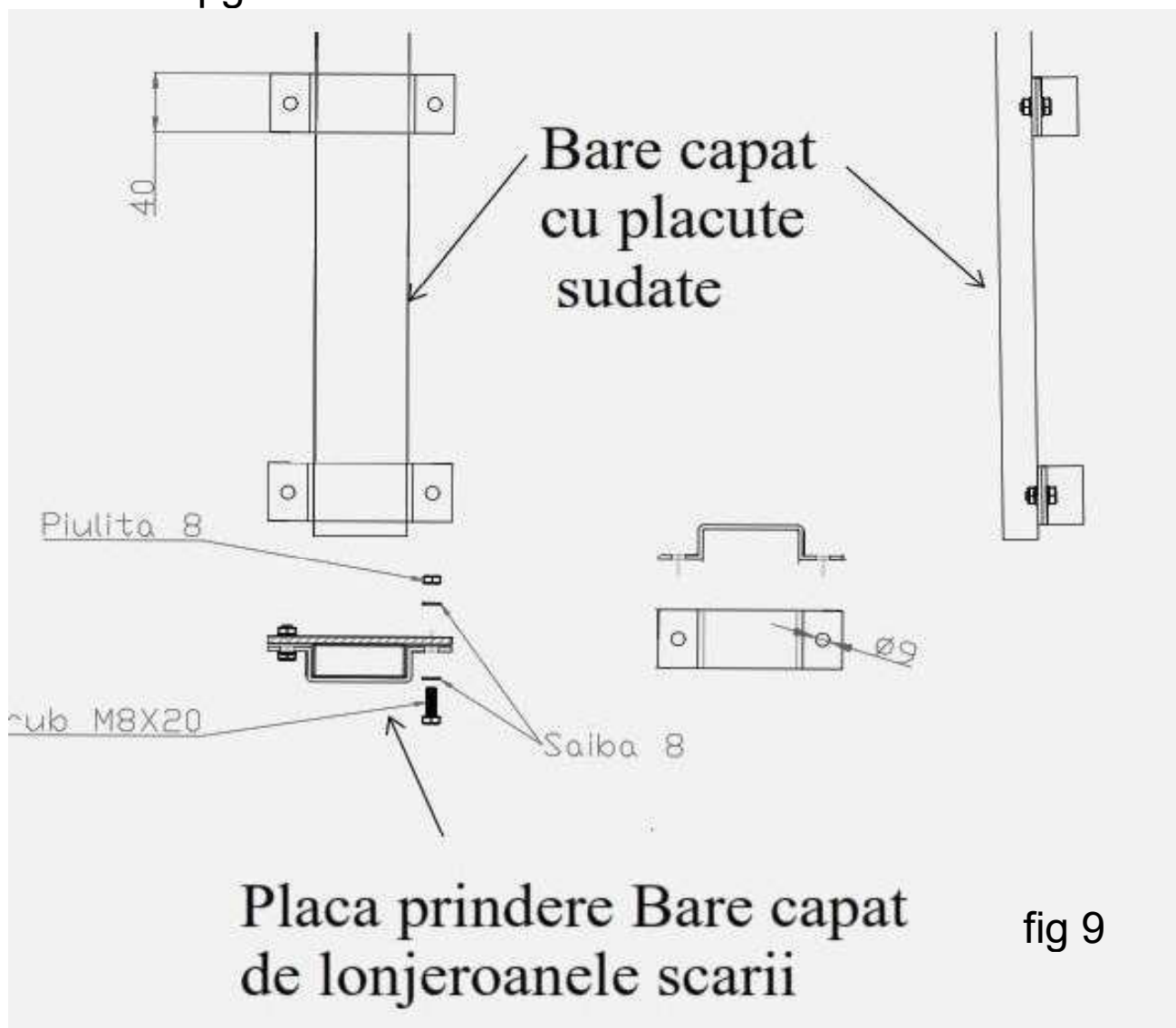
SCARA PISICA tip SP7A
Cap. 3. MONTARE COMPONENTE
3.2. IMBINARE SECTIUNI SCARI



SCARA PISICA tip SP7A
Cap. 3. MONTARE COMPONENTE
3.3. MONTARE BARE DE IESIRE LA LONJEROANE



Vezi si pg. 8

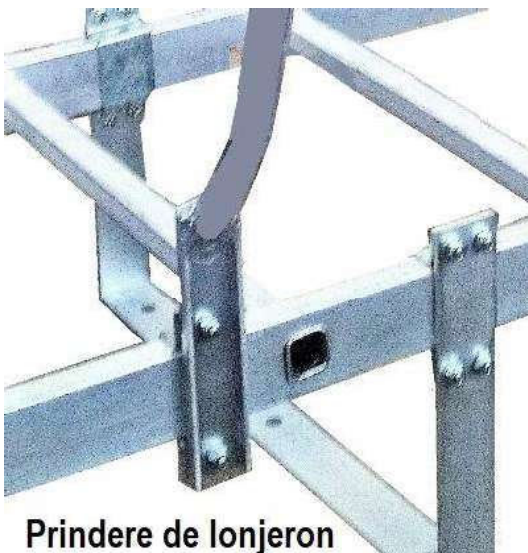


SCARA PISICA tip SP7A

Cap. 3. MONTARE COMPONENTE

3.4. MONTARE PROTECTII ORIZONTALE LA LONJEROANE

Vezi si pg. 7



Prindere de lonjeron

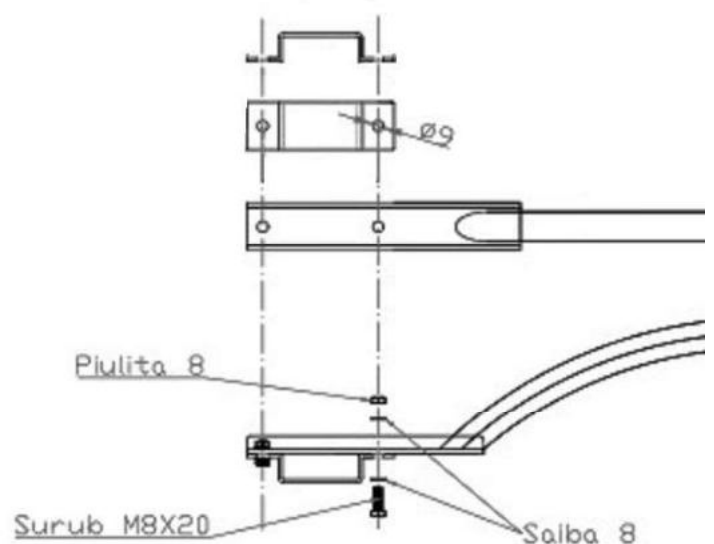


fig 10

SCARA PISICA tip SP7A

Cap. 3. MONTARE COMPONENTE

3.4. CUPLARE PROTECTII ORIZONTALE SI VERTICALE

Pe fiecare cerc al Protectiei orizontale se fixeaza bare de Protectie verticala (5 bucati) la cotele din desenul de mai jos. Locul exact unde se monteaza Protectiile verticale este marcat pe cercul Protectiilor orizontale

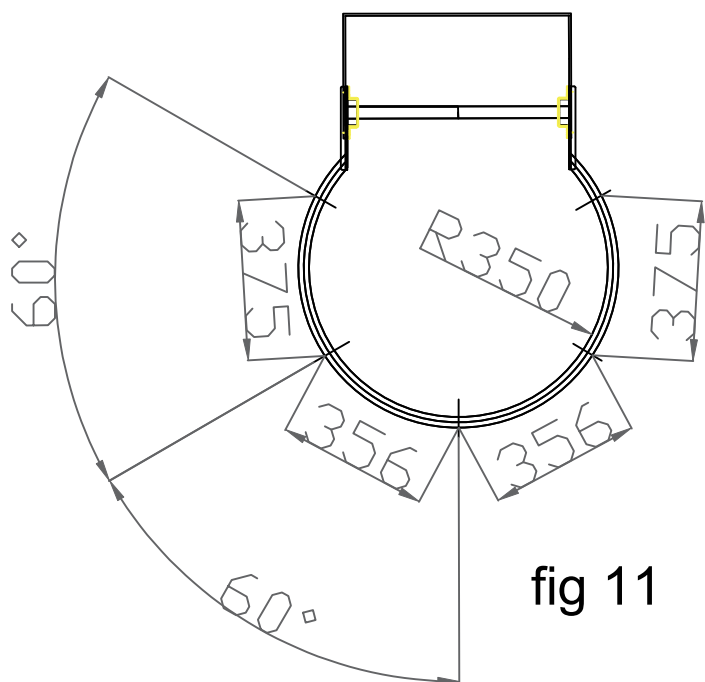


fig 11

Cuplarea este realizata prin intermediul unor bride speciale ce permit imbinarea indiferent de locul unde se gasesc cele doua protectii si fara sa fie nevoie ca protectiile sa fie gaurite.

Scarile pisica sunt destinate pentru utilizarea in aer liber. Pentru evitarea ruginii ce poate apare, accidental, in timp, bridele sunt executate din otel inoxidabil.

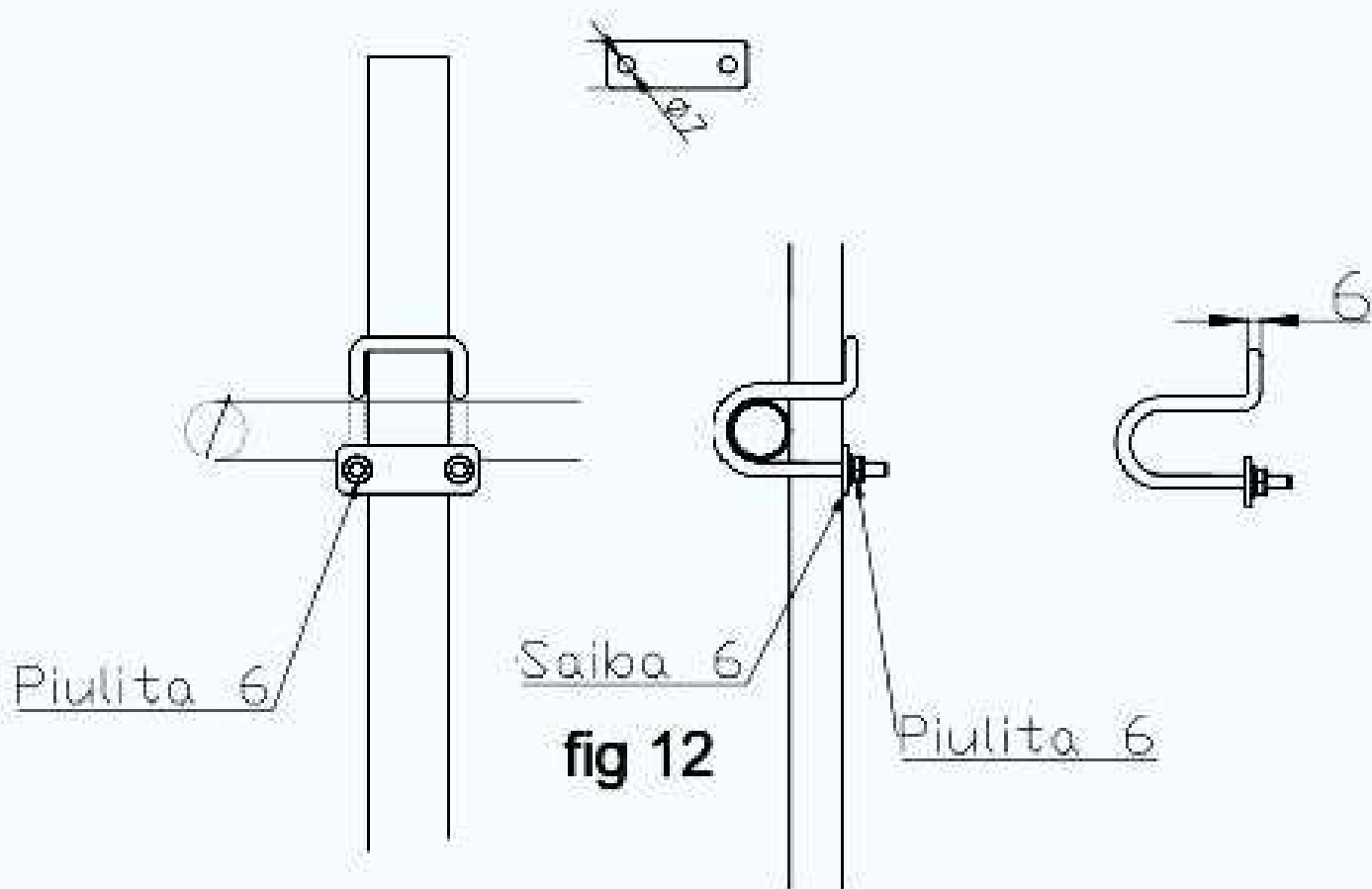
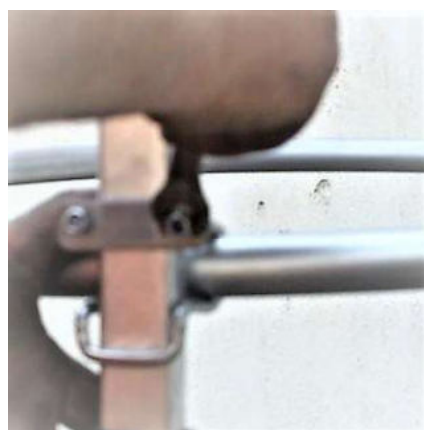
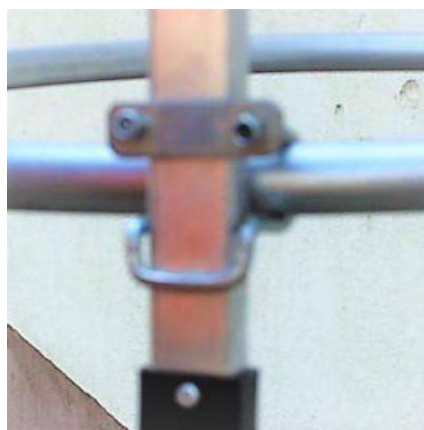


fig 12

SCARA PISICA tip SP7A
Cuplare Protectia horizontala cu Protectia
verticala
Tehnica de montare bride de cuplare



SCARA PISICA tip SP7A
Cap. 4. MONTAJ FINAL
4.1. GENERALITATI

Atata timp cat se respecta:

C. CONDITII GENERALE DE EXECUTIE SCARI PISICA
(vezi pg. 3) orice montaj este permis fiind conform normelor.

In continuare, (Vezi si fig 13) prezentam
propunerea noastra de montaj care se
bazeaza pe urmatoarele:

1. Pe prima sectiune de scara se monteaza
doua Console situate:
 - a) prima Consola sub a doua
treapta de jos a scarii debitate
 - b) a doua Consola sub a doua
treapta de sus a scarii debitate
2. Toate Consolele se monteaza sub
trepte si cat mai aproape de acestea
3. Distantele dintre Console sunt multiplii
de 280 mm
4. Ultima Consola situata la 465 mm
de capatul ultimei sectiuni de scara
5. Pe scara debitata nu se monteaza
Protectii orizontale
6. Toate Protectiile orizontale se
monteaza deasupra treptelor si cat
mai aproape de acestea
- 7 Distantele dintre Protectiile orizontale
sunt multiplii de 280 mm
8. Prima Protectie orizontala se monteaza,
de regula, deasupra primei trepte a sectiuni
a doua a scarii pisica (exceptie vezi pg. 18)
9. Penultima Protectie orizontala se monteaza
deasupra penultimei trepte a scarii pisica
10. Intre doua trepte succesive, pe cat posibil,
nu se monteaza o Consola si o Protectie
orizontala

OBS: Cotele din fig 13 s-au dat fata de axele orizontale de simetrie
ale Consolelor si ale Protectiilor orizontale

SP7AA - Lu = 9,8 m

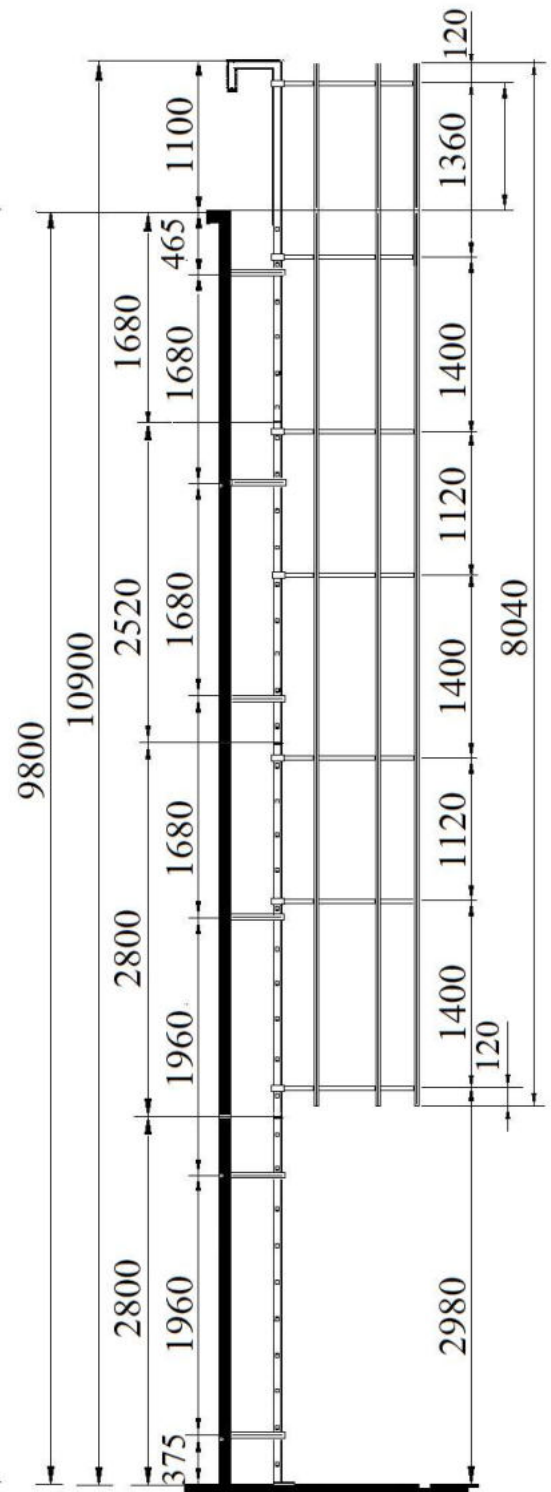


fig 13

SCARA PISICA tip SP7A

Cap. 4. MONTAJ FINAL

4.2. MONTAJ FINAL CONSOLE LA PERETE

Exista 2 metode de montare Console si scari pe perete:

1. Se monteaza Consolele pe scari si apoi scarile pe perete
2. Se monteaza Consolele pe perete si apoi se fixeaza scarile in Console

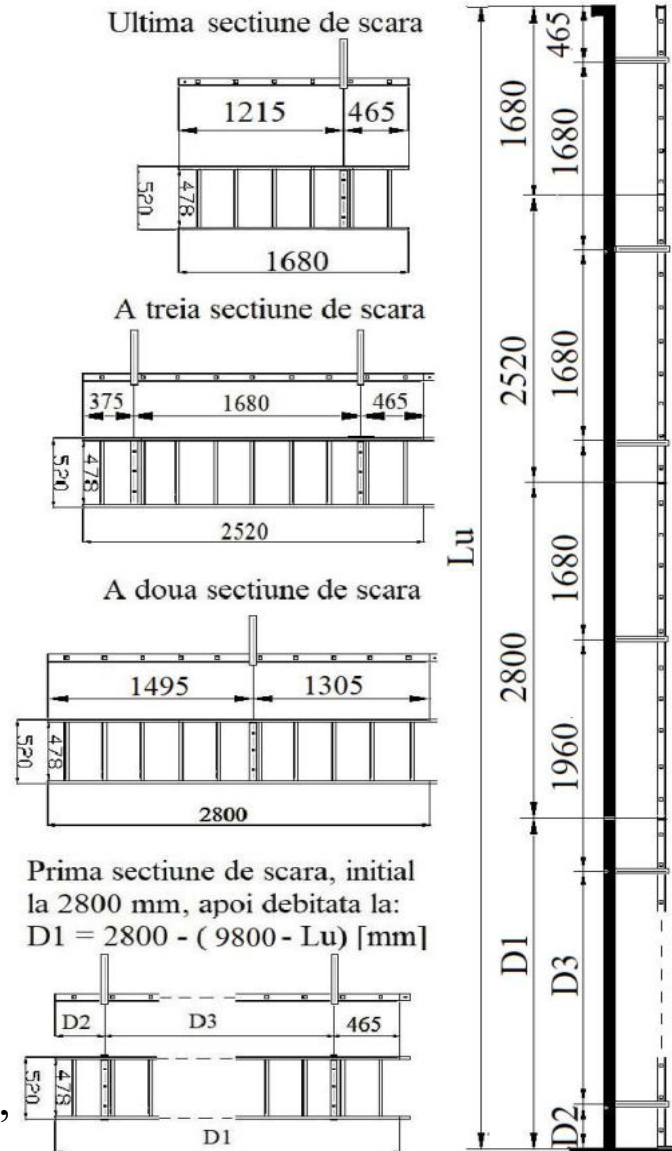
Montajul recomandat de noi este metoda 1 cu urmatoarele etape:

- A. Se debiteaza prima scara de 2800 mm ca sa se realizeze Lu necesar
 $D1 = 2800 - (9800 - Lu)$ [mm]
Exemplu: $Lu = 9160 \text{ mm} \Rightarrow D1 = 2800 - (9800 - 9160) = 2160 \text{ mm}$
- B. Se monteaza prima Consola sub a doua treapta de jos a scari debitate
- C. Se monteaza a doua Consola sub a doua treapta de sus a scari debitate
- D. Se monteaza Consolele pe celelalte sectiuni de scara la cotele din fig 14
- E. Se monteaza Barele de iesire pe ultima sectiune de scara (vezi si pg.11)
- F. Se monteaza scarile cu Console pe perete

Metoda 2 are etapele:

- A. Se debiteaza prima scara de 2800 mm ca sa se realizeze Lu necesar:
 $D1 = 2800 - (9800 - Lu)$ [mm]
- B. Se monteaza cele doua Console ca la metoda 1 (cu aproximativ 5 mm sub trepte) si se masoara:
 - distanta $D2$ de la baza la mijlocul primei Console
 - distanta $D3$ intre mijloacele celor doua consolePentru $Lu = 9160 \text{ mm}$ au rezultat: $D1 = 2160 \text{ mm}$,
 $D2 = 295 \text{ mm}$, $D3 = 1680 \text{ mm}$ (vezi fig 14)
- C. Se dau jos Consolele de pe scara cu lungimea $D1$ si la cotele din fig. 14 se monteaza pe perete toate Consolele
- D. Se monteaza Barele de iesire pe ultima sectiune de scara (vezi si pg.11)
- E. Se monteaza scarile la Console

OBS: In functie de neregularitati ale peretelui, Consolele se pot monta mai sus sau mai jos cu respectarea cerintelor de la pg. 3



SCARA PISICA tip SP7A

Cap. 4. MONTAJ FINAL

4.3. MONTAJ FINAL PROTECTII ORIZONTALE LA SCARA PISICA

Protectiile orizontale sunt prezentate la pg.7

Cuplarea Protectiilor orizontale la scari este prezentata la pg.12

Amplasarea Protectiilor orizontale cu distantele dintre Protectii este prezentata in fig 15. Se observa ca, functie de Lu, avem doua variante de montaj. Acest lucru a fost necesar pentru a respecta:

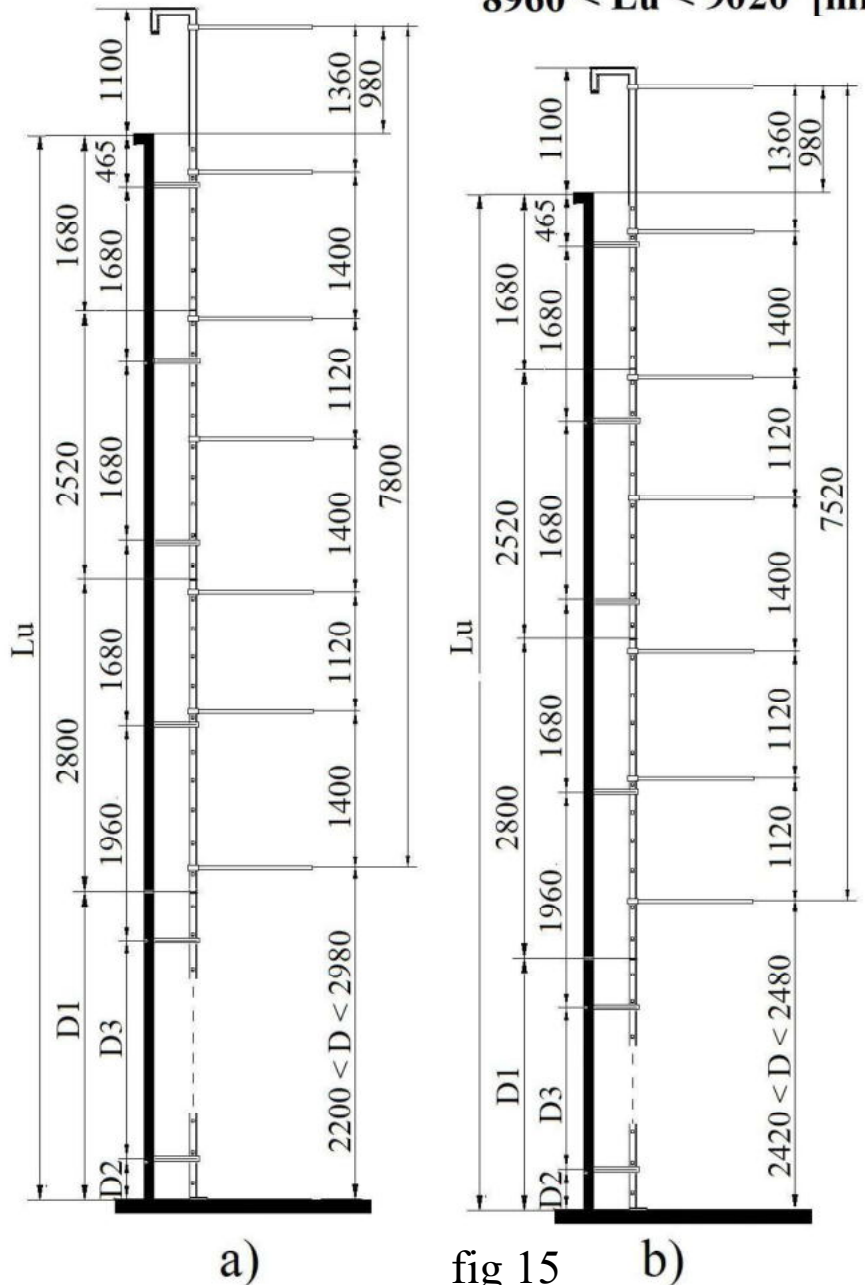
CONDITII GENERALE DE EXECUTIE SCARI PISICA de la pg. 3
si conditiile impuse la pg. 15

9020 < Lu < 9800 [mm]

8960 < Lu < 9020 [mm]

Pentru $9020 < Lu < 9800$
regula 8 de la pg. 15 se
pastreaza (prima Protectie
se monteaza deasupra
primei trepte a sectiunii
a doua a scarii pisica)

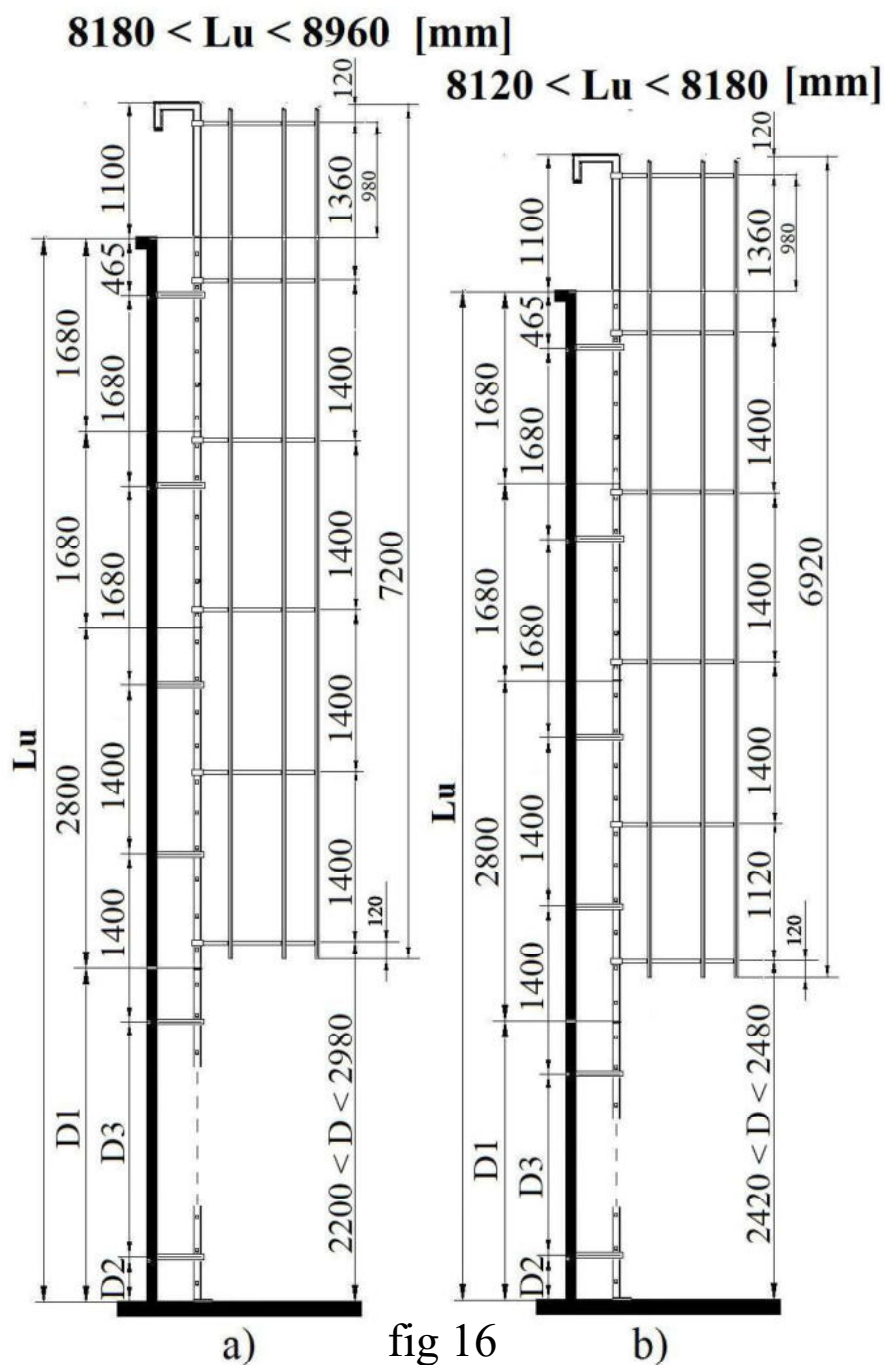
Pentru $8960 < Lu < 9020$,
daca s-ar pastra regula 8
de la pg. 15, atunci distanta
D din fig 15 b) ar rezulta
mai mica de 2200 mm,
ceea ce este in afara normei
(vezi pg. 3) In acest caz
prima Protectie se va monta
deasupra celei de-a doua
treapte a sectiunii a doua
a scarii pisica (exceptia de
la pct.8 pg 15)



SCARA PISICA tip SP6A
Cap. 4. MONTAJ FINAL
4.4. MONTARE PROTECTII VERTICALE

Cuplarea Protectiilor verticale la Protectiile orizontale este prezentata la pg.13 si pg.14

Amplasarea Protectiilor orizontale cu distantele dintre Protectii a fost prezentata la pg. 17. Deci, functie de L_u , avem doua variante de montaj final (vezi fig 16)



SFARSIT